

SERVICE

H-MKT 100

**Heimkomponente
Mittelklasse**

**HiFi
Tuner**



Inhalt	Seite
1. Technische Daten	2
2. Wirkungsweise des Gerätes	3
3. Einstell- und Abgleichvorschrift	6
4. Stromlaufpläne	9
5. Seillaufplan	10
6. Darstellung der Leiterplatte	11
7. Ersatzteilliste	13
8. Hinweise zur Einhaltung der Sicherheitsbestimmungen	14

Einlage
Gesamtstromlaufplan
Einstell- und Abgleichvorschrift

Ausgabe 9/85
VEB Sternradio Berlin
Betrieb des VEB Kombinat
Rundfunk und Fernsehen
DDR - 1120 Berlin
Liebermannstraße 75
Telefon: 3 65 43 41
Fernschreiber: 0112358
Telegrammwort:
Sternradio Berlin

ZF-Störverhältnis (1 MHz):	60 dB
AVR-Gütezahl	
Änderung Eingangsspannung:	75 dB
Änderung Ausgangsspannung:	10 dB
Max. nutzbarer Eingangsspegel ($K = 10\%$):	+ 114 dB (μ V) (500 mV)
Oberer Grenzfrequenz:	\approx 2 kHz
Klirrfaktor (1 MHz):	\approx 5 %

2. Wirkungsweise des Gerätes

2.1. Mechanischer Aufbau

Das Chassis besteht hauptsächlich aus zwei Einzelteilen, die durch Zylinderblechschrauben miteinander verbunden sind. In diesem Chassis sind teilweise durch Schraubverbindungen und teilweise durch Schnappverbindungen folgende Baugruppen befestigt:

Leiterplatte, vollst.: LP 1
durch Abbrechen

Teilstücken ent-
steht aus dieser:

Tuner-Anschlußplatte: LP 2

Antennenbuchsen-
anschlußplatte: LP 3

Lampenanschlußplatte: LP 5; LP 6

Anzeige-Leiterplatte: LP 7

Zeiger-Leiterplatte: LP 8

- UKW-Eingangsteil mit Anschlußplatte und Halter
- Drehkondensator mit seinem Halter (zum Teil auf der Leiterplatte befestigt)
- Lagerbügel für Antriebswelle

Zur dekorativen Gestaltung und zum Abdecken der Geräteunterseite dienen folgende Baugruppen und Teile:

- Frontplatte, vollständig
- Bodenplatte, vollständig
- Haube
- Rückwand, bedruckt

Die elektrischen Verbindungen der Leiterplattenbaugruppen sind vorwiegend durch eingelötete Stegbandleitungen hergestellt. Teile mit Netzspannung im Bereich von Netzschalter, Transformator und Sicherung sind oberhalb der Leiterplatte durch eine Plastikappe und unterhalb durch eine PVC-Folien-Abdeckung gegen unbeabsichtigte Berührung abgedeckt.

Als Servicestellungen gelten die Gebrauchslage, die Auflage auf der linken Seite (Trafoseite) und die Kopflage mit oder ohne Haube.

2.2. Elektrischer Aufbau

2.2.1. AM-Signalweg

Vom Außenantennenanschluß X 201 gelangt das HF-Signal durch hochinduktive Ankopplung an die Vorkreiswindungen. Je nach eingeschaltetem Bereich sind dies L 201/202/203 (KW) L 205/206/207 (MW) und L 208/209/210 (LW). Die Auskopplung zur IS N 201 (A 244 D) erfolgt symmetrisch (pin 1/2).

Die den Bereichen zugeordneten Oszillatorkreise sind: L 211/212 (KW), L 213/214 (MW) und L 215/216 (LW)

Für LW und MW wird Dreipunktgleichlauf realisiert, bei KW Einpunktgleichlauf. Es wird der interne Oszillator von N 201 benutzt (pin 4/5/6).

Die Abstimmung erfolgt mit dem Zweifach-Drehkondensator Typ 5012 (komb. mit FM Abstimmpotentiometer).

L 204 und C 202 wirken bei MW als ZF-Saugkreis.

N 201 vereinigt in sich die Funktionen HF-Verstärkung, Mischung, ZF-Verstärkung, Regelung und Oszillator. Zur ZF-Selektion dient das piezokeramische Kompaktfilter Z 201 (SPF 455

115). Von pin 7 des IS N 201 wird das ZF-Signal dem Demodulatorkreis L 217/C 220 und der Demodulatordiode V 201 zugeführt. Das NF-Signal durchläuft ein aktives 5-kHz-Filter zur Unterdrückung von Interferenzen bei KW (N 202). N 202 (B 761) wird gleichzeitig als NF-Verstärker und als Verstärker für die Abstimmanzeigespannung, die mit R 221 einstellbar ist, verwendet.

Von der Demodulatordiode V 201 wird außerdem die dort gewonnene Regelspannung zur Regelung von N 201 (pin 9) über R 205 zurückgeführt.

Vom Ausgang des Operationsverstärkers N 202 gelangt das NF-Signal zur AM/FM-Umschaltung und damit zu den Meßpunkten 301/302.

2.2.2. FM-Signalweg

2.2.2.1. UKW-Eingangsteil

Das UKW-Eingangsteil ist mit zwei Doppelgate-MOS-Transistoren in der Vor- und Mischstufe bestückt und wird durch vier Kapazitätsdiodenpaare abgestimmt. Über die 75-Ohm-Buchse (X 102) gelangt das Signal unsymmetrisch zum abgestimmten Vorkreis des Vorstufentransistors V 05 (5M 200).

Die Regelung des Vorstufentransistors ermöglicht einen verzerrungsfreien Empfang der Ortssender in Sendernähe. Die dazu notwendige Regelspannung wird aus dem über C 40 ausgekoppelten ZF-Signal durch Gleichrichtung mit den Dioden V 16/17 und Verstärkung im Transistor V 13 gewonnen.

Die Verbindung zum Mischkreis V 14 (5M 200) bildet das abstimmbare Zwischenkreisbandfilter. Über das Bandfilter L 09... 12 steht das ZF-Signal am Anschluß X 08/09 zur Verfügung. Der in Basisschaltung arbeitende Oszillator V 04 (5F 235) wird durch eine Trennstufe V 12 (5F 245) an die Mischstufe V 14 angeschlossen. Bei hohen Eingangsspannungen tritt deshalb keine Frequenzverwerfung des Oszillators auf.

2.2.2.2. FM-ZF

Das ZF-Signal gelangt über die Anschlußstufen 8 und 9 der Tunersteckerleiste, die mehradrige Bandleitung und über gedruckte Leitungen an die Transistorstufe V 101. Nach Selektion im 8-kreisigen Piezofilter Z 101 wird es der Verstärkerstufe V 103 zugeführt, die auf den bedämpften Kreis L 103/104, C 110 arbeitet. Dieser Verstärkerstufe ist zur Beseitigung der Rückwirkungen auf das Piezofilter der Impedanzwandler V 102 vorgeschaltet. Der LC-Kreis dient der weiteren Optimierung der ZF-Durchlaßkurve (Symmetrie) und damit zur Verbesserung des Gruppenlaufzeitverhaltens.

Im ZF-Schaltkreis N 101 (A 225 D) gelangt das ZF-Signal über einen 8-stufigen Begrenzerverstärker an den Eingang eines symmetrischen Produktmodulators (Pin 8, 11). Der zweite Eingang des Produktmodulators (Pin 9, 10) wird über die Kondensatoren C 118 und C 119 sowie den Phasenschiebekreis L 105, C 121 gespeist. Dieser Kreis ist zur Optimierung des NF-Klirrfaktors bedämpft. Das NF-Signal steht am Pin 8 zur Verfügung an dem auch die Gleichspannung zur Steuerung der Mittenanzeige abgenommen wird.

Die Feldstärkenanzeigespannung wird sowohl in verschiedenen Stufen des Begrenzerverstärkers als auch im Produktmodulator gewonnen und über einen Symmetrieverstärker dem Pin 14 zugeführt. Diese Spannung ist über einen weiten Bereich dem Logarithmus der Eingangsspannung proportional. Sie wird verwendet zur Steuerung der Feldstärkeanzeige und zur Mono/Stereo-Umschaltung des Stereodekoders.

Die Spannung zur Einstellung der Stummtestung der NF (Muting) wird Pin 15 entnommen und über den Einstellwiderstand R 110 dem Pin 13 zugeführt.

Die Muting wird intern sowohl von der Feldstärke als auch von der Verstimmung (Stummschaltung ab etwa \pm 70 kHz) gesteuert. Die Mutingschaltung ist außer Betrieb, wenn Pin 13 (bei gelöster Mutingtaste) an Masse liegt.

Pin 5 ist der Ausgang der Gegentaktstromquelle für die AFC-Spannung. Dieser Strom wird über die AFC-Taste und die UKW-

Taste dem Stabilisator für die Abstimmspannung des UKW-Tuners zugeführt. Über Pin 3 wirkt die AFC-Automatik, die von dem UKW-Senderspeicher und über die Berührung des Abstimmknopfes die AFC-abschaltet. Die Wiedereinschaltzeit wird durch Zeitkonstante C 123, R 123 bestimmt. Pin 6 ist der Ausgang des internen Schmitt-Triggers zur NF-Stummstastung (feldstärke- und verstimmungsabhängig). Der hier anliegende Spannungssprung wird über V 701 und V 702 zur Dunkelsteuerung der Mittenanzeige zwischen den Sendern benutzt.

2.2.2.3. MPX-Filter

Der MPX-Verstärker mit V 104 hebt den Pegel des FM-Demodulatorsignals an und stellt gleichzeitig den Quellenwiderstand für das nachfolgende MPX-Filter bereit.

Dieses Filter ist als Tiefpaß mit etwa 60 kHz Grenzfrequenz und einem Dämpfungspol bei 114 kHz realisiert. Es unterdrückt oberhalb des MPX-Signals liegende Frequenzen, die in kritischen Empfangssituationen durch die Seitenbänder dicht benachbarter Stereosender im Demodulatorsignal auftreten können, und sonst nach dem Stereodecoder als „Zwitscher- und Gurgel“-Störungen durch Mischung mit den Oberwellen des Stereohilfsträgers hörbar werden.

2.2.2.4. Stereodecoder

Als Decoder ist der nach dem Zeitmultiplexverfahren arbeitende A 290 D eingesetzt. Der Hilfsträger wird in einer PLL-Schaltung regeneriert, deren spannungsgesteuerter Oszillator (VCO) mit R 139 auf 76 kHz einzustellen ist. Aus dieser Frequenz werden über interne Frequenzteiler der Stereohilfsträger (38 kHz) und ein Kontrollsignal (19 kHz), das an M 114 (Pin 10) verfügbar ist und zur Einstellung des VCO herangezogen wird, abgeleitet. (M 114 darf nur mit R 33 kOhm belastet werden).

Die decodierten NF-Signale stehen an R 142 und R 143 zur Verfügung die gemeinsam mit C 140 und C 141 die Deempfangstiefpässe bilden. Der Decoder schaltet bei anliegendem Pilotton und ausreichender Empfangsfeldstärke automatisch auf Stereobetrieb um, sofern nicht über die Taste „Mono“ Pin 8 an Masse gelegt wird. Die feldstärkeabhängige Mono-Stereo-Umschaltung erfolgt erst bei einem genügenden Stereo-Signalausgang. Der Umschaltzeitpunkt ist erreicht, wenn der über R 147 in Pin 9 eingespeiste Strom durch V 105 übernommen wird. Er läßt sich mit R 135 einstellen.

2.2.3. NF-Nachverstärker und Pilottonfilter

Die NF-Signale aus dem FM-Empfangsteil und dem AM-Empfangsteil werden über den Tastenschalter „U“ zusammengefaßt und benutzen nur einen gemeinsamen Signalweg. Je ein Operationsverstärker der IS B 2761 D für jeden NF-Kanal bringen das NF-Signal auf die erforderliche Ausgangsspannung, gleichen dabei die Einfügedämpfung des folgenden Pilottonfilters aus und sorgen für seine niederohmige Ansteuerung. Die negative Betriebsspannung der Operationsverstärker wird mit V 301 auf -12 V begrenzt. Mit R 307 ist eine Optimierung der Übersprechdämpfung bei HF-Stereophonie möglich.

Das Pilottonfilter ist ein Tiefpaß zur Unterdrückung der bei Stereoempfang im NF-Signal enthaltenen Ultraschallkomponenten. Die Grenzfrequenz liegt über 15 kHz. Dämpfungspole bei 19 kHz und 38 kHz sind besonders für Pilottonreste und Seitenbänder des Stereohilfsträgers wirksam.

2.2.4. Stummschaltung

Zwischen Pilottonfilter und NF-Ausgang ist eine Stummschaltung zur Unterdrückung von Ein-, Um- und Ausschaltgeräuschen eingefügt. Das NF-Signal wird von V 307 und V 308 bei Ansteuerung durch das komplementäre Monoflop (V 303 und V 305) für ca. 500 ms gesperrt. R 314 und C 314 bestimmen die Austastzeit maßgeblich.

Beim Einschalten des Gerätes wird das Monoflop über C 313 durch die sich aufbauende Betriebsspannung sofort getriggert,

d. h. V 305 leitet und steuert V 307 und V 308 an, so daß der NF-Ausgang um die Stummtastzeitkonstante verzögert freigegeben wird.

Beim Umschalten auf einen anderen Programmspeicherplatz bzw. Einschalten der Hauptskala wird das Monoflop durch einen im Programmspeicher abgeleiteten positiven Impuls an der Basis von V 303 ausgelöst.

Beim Ausschalten des Gerätes sinkt die Basis von V 305 mit der zusammenbrechenden Betriebsspannung ab, während sein Emittierpotential durch C 315 gehalten wird.

V 305 leitet somit und speist V 307 und V 308 mit der auf C 315 gespeicherten Ladung, so daß also auch beim Ausschalten des Gerätes eine NF-Stummstastung wirksam wird.

2.2.5. Abstimmanzeigen

2.2.5.1. Feldstärkenanzeige

Zur Beurteilung der Empfangsfeldstärke dient das aus B 702 bis 707 gebildete sechsteilige Leuchtband, das durch eine IS A 277 D angesteuert wird, wobei der Spannungsteiler R 705, R 706 die obere Referenzspannung (Vollauschlag der Anzeige) festlegt. Die untere Referenzspannung zur Unterdrückung eines ohne HF-Signal auftretenden Grundausschlages wird mit R 126 in der Betriebsart U so eingestellt, daß die Anzeige bei Antennenspannungen unter $1\ \mu\text{V}$ dunkel bleibt.

Die Unterdrückung des Grundausschlages im AM-Betrieb geschieht am Verstärker N 202. Die Vollausschlag der Anzeige ist, je nach Exemplar des eingesetzten A 225 D, bei etwa 0,5 bis 1 mV Antennenspannung erreicht und wird mit R 119 festgelegt.

2.2.5.2. Mittenanzeige

Die Anzeige der exakten Abstimmung im FM-Betrieb erfolgt mit B 710 (grün). FehlAbstimmungen signalisieren je nach ihrer Größe und Richtung ein oder zwei rote LED (B 708, B 709 bzw. B 711, B 712). Die Mittenanzeige bleibt bei Antennenspannungen unter $1\ \mu\text{V}$ (Zwischensenderrauschen) dunkel, da die Anzeige-LED erst dann Betriebsspannung über V 704 erhalten, wenn mindestens eine Feldstärke-LED leuchtet und der Spannungsabfall an R 709 den Transistor öffnet. Die Basisemitterdiode von V 704 wird im AM-Bereich durch V 703 vor Zerstörung durch Überschreiten der zulässigen Sperrspannung geschützt.

Die Mittenanzeige wird ebenfalls dunkelgetastet, wenn bei eingeschalteter Taste „Muting“ der FM-ZF-Verstärker das NF-Signal stummgeschaltet. Als Schaltkriterium dient die Gleichspannung an N 101, Pin 6, die bei wirksamer Muting um ca. 1 V absinkt. Dadurch wird V 701, dessen Emittierpotential auf R 711 und R 702 festgelegtem Potential liegt, leitend und bewirkt über V 702 und N 702 PIN 2 (Dunkeltasteingang) ein Abschalten der Anzeige.

2.2.6. Programmspeicher

Mit Hilfe des Programmwahlschaltkreises D 901 (U 710) und des Decoderschaltkreises D 902 (U 711) können 8 FM-Stationen gespeichert werden. Bedingt durch den inneren Aufbau des Schaltkreises D 901 wird beim Einschalten des Gerätes im Bereich UKW immer zuerst auf den Kanal U 1 geschaltet (Lieblingssender).

Der Kanal U 0 ist für die Handabstimmung in Verbindung mit der UKW-Hauptskala vorgesehen. Sein Einschalten geschieht über die Sensorschaltstufe V 909 durch Berühren des Hauptabstimmknopfes.

Die Kanäle U 1 bis U 7 dienen zur Speicherung von Festsendern, die mittels des beigefügten Abgleichschlüssels an den Potentiometer R 922 bis R 928 eingestellt und über Tipptasten einzeln abgefragt werden können. Die Lichtemitterdioden B 901 bis B 907 zeigen optisch den eingeschalteten Speicherkanal (U 1 bis U 7) an.

Die für den UKW-Programmspeicher benötigte Abstimmobspannung wird mit der IC N 601 (MAA 550) stabilisiert und mittels des Längstransistors V 601 in Verbindung mit dem Einstell-

regler R 602 auf einen Nennwert am Punkt M 601 von $U = 26,50\text{ V}$ eingestellt. Diese Spannung dient gleichzeitig den IC's D 901 und D 902 als Betriebsspannung.

An R 604 wird der Regelschaltung (V 601 und V 602) der vom FM-Demodulator gelieferte AFC-Strom ($145\text{ }\mu\text{A} < 0\text{ }\mu\text{A} < 145\text{ }\mu\text{A}$) zugeführt, welche die Oberspannung je nach Abstimmelage um maximal $\pm 1,5\text{ V}$ verändert ($U = 26,50\text{ V} = 1,5\text{ V}$).

Den Abstimpotentiometern ist über die Entkoppeldioden V 920 bis V 927 ein Impedanzwandler V 928 zur niederohmigen Anpassung der Abstimmspannung an den UKW-Tuner nachgeschaltet. An diesem Impedanzwandler wird mit R 934 die obere Empfangsfrequenzgrenze eingestellt.

Bedingt durch diesen Schaltungsaufbau ist ein wechselseitiges gleichen der beiden Fußpunktregler R 901 und R 932 mit R 934 nicht mehr notwendig.

Zur Unterdrückung der Umschaltgeräusche und zur exakten Einstellung auf die neue gewünschte Empfangsfrequenz wird bei Programmspeicherwechsel über die Kondensatoren C 903 bis C 910 ein Impuls abgegeben, der im Stummstastmonoflop eine ca. 800 ms lange NF-Abschaltung bewirkt. Zusätzlich wird durch den Spannungssprung beim Umschalten über R 918 V 912 leitend und die AFC ebenfalls mit der Zeitkonstante aus R 123 und C 123 für kurze Zeit ausgetastet.

2.2.7. Programmierhilfe U_{set}

Die Programmierhilfe U_{set} soll ermöglichen, daß ein auf der Hauptskala eingestellter Sender abstimmspannungsgenau, d. h. empfangsfrequenzgenau auf einen der Speicherplätze U 1 bis U 7 übernommen werden kann. Als Hilfe wird dabei die Mittenanzeige benutzt, welche mit ihren seitlich angeordneten LED die notwendige Drehrichtung für die Speicherpotentiometer R 922 bis R 928 und mit der mittleren LED (B 710) die Übereinstimmung der Abstimmspannung mit der auf Kanal U 0 eingestellten anzeigt.

Elektrisch wird dabei die Abstimmspannung vom Drehkondensator (Baueinheit R 900/C 213/ C 214)-Kanal U 0 – mit der Abstimmspannung eines der Speicherpotentiometers – Kanal U 1 bis U 7 – durch einen Operationsverstärker N 901 (B 081) verglichen. Bei Gleichheit der beiden Eingänge hat der Ausgang des OP ein Spannungsniveau – abgeglichen mit R 938 – welches die mittlere LED (B 710) der Mittenanzeige zum Leuchten bringt. Während der Funktion U_{set} wird über R 920 die AFC ausgeschaltet und bei noch nicht leuchtender mittleren LED (B 710) über den Transistor V 707 die NF-Spannung zur Durchstimmgehoschunterdrückung stummgetastet.

Nach Lösen der Taste „ U_{set} “ und damit Übernahme des speziellen Senders auf einem Speicherplatz ist gegebenenfalls eine geringfügige Korrektur der Abstimmung nach der Mittenanzeige vorzunehmen.

2.2.8. Stromversorgung

Das Netzteil ist mit einem Transformator ET 60/20 aufgebaut. Es gibt ihn in den Ausführungen für 220 V und 110 V/220 V (umlötbar) Netzspannung.

Die Forderungen der TGL 220-7045 bezüglich des Berührungsschutzes (6 mm Kriech- und Luftstrecke; 3 KV_{prf} Prüfspannung) wurden z. B. mit der Verwendung eines speziellen 2-Kammer-spulenkörpers, PETP – Isolierfolie und doppelt isolierten Anschlußkabel realisiert.

Sekundärseitig stehen zwei Wicklungen zur Verfügung. Aus der einen wird jeweils durch Einwegsaltungen die, mit der MAA 550 stabilisierte Abstimmoberspannung und die mit einer Z-Diode SZX 21/12 stabilisierte $U_{\text{B}} = 12\text{ V}$ gewonnen.

Die zweite Sekundärwicklung stellt mit einer Brückengleichrichtung und anschließender Stabilisierung mit N 602 (B 3170) die Betriebsspannung $U_{\text{B}} = 15\text{ V}$ zur Verfügung. Aus einer bei 12 V liegenden Anzapfung werden die beiden Skalenlampen E 601 und E 602 versorgt.

2.2.9. Austausch von Baugruppen oder Bauelementen

Beim Austausch von Baugruppen oder Bauelementen sind die vom Wechsel betroffenen Schaltungsteile und technischen Parameter entsprechend der Prüfvorschrift zu kontrollieren und gegebenenfalls zu korrigieren. Bei Austausch des UKW-Tuners sind dessen ZF-Kreise nachzugleichen und die Skalengenauigkeit zu überprüfen.

2.3. Montagearbeiten

2.3.1. Allgemeine Hinweise

Es wird empfohlen, Meßgeräte und Netzanschluß über Trenntransformator zu betreiben.

Beim Löten ist das Gerät auszuschalten. Einbau- und Lötvorschriften der Hersteller, besonders für MOS-Bauelemente, sind einzuhalten. Bauelemente mit mehreren Lötanschlüssen (IS, Spulen, Schalter) sind mit FormlötKolbenspitzen oder mit AbsauglötKolben zu wechseln.

Abdeckungen für Teile mit Netzspannung sind nach Reparaturen wieder ordnungsgemäß einzurasten.

Beim Einbau einer neuen Seilrolle ist auf Leichtgängigkeit auf dem Rollenbolzen zu achten. Dazu muß der Plastrand der Laufbohrung der Seilrolle vollständig in die Arretierungsnut des Rollenbolzens eingedrückt werden. Der Ersatz der selbsthaltenden Seilrolle durch Seilrolle 10 TGL 64-2019 mit Sicherungsscheibe 3,2 TGL 0-6799 ist zulässig.

2.3.2. Öffnen des Gerätes

Das Geräteinnere oberhalb der Leiterplatte wird durch Abnehmen der Haube zugänglich. Dazu sind die seitlichen Kreuzschlitzschrauben zu entfernen und die Haube ist nach hinten und oben abzuschrauben.

Die Lötseite der Leiterplatte wird durch Abnehmen der Bodenplatte nach Entfernen der zwei Befestigungsschrauben zugänglich.

2.3.3. Demontage der Frontplatte

Nach Abnahme der Haube sind die zwei oberen Blechschrauben und die zwei unteren metrischen Schrauben zu entfernen. Danach läßt sich die Frontplatte nach vorn abziehen, ohne daß Drehknöpfe und Tasten abgezogen werden müssen.

2.3.4. Lösen des Antriebknopfes

Der vordere Knopfteil ist aufgesteckt und kann abgezogen werden. Der hintere Knopfteil läßt sich erst nach Lockern der zwei Gewindestifte abziehen. Beim Zusammenbau ist zuerst der hintere Knopfteil lose aufzuschieben, danach sind Isolierscheiben und Zentrierscheibe auf die Nabe des vorderen Knopfteil aufzulegen. Nach Aufschieben des vorderen Knopfteil auf die Welle bis zum Anschlag ist der hintere Knopfteil ohne Luft bis an die Isolierscheibe nach vorn zu rücken und mit den Gewindestiften zu befestigen.

2.3.5. Demontage der Anzeige-Leiterplatte

Zuerst sind Haube und Frontplatte zu entfernen. Das Plastikteil mit der Leiterplatte läßt sich durch seitlichen Druck leicht aus dem Chassis ausrasten. Zum Lösen der Leiterplatte vom Plastikteil zuerst die Rastnasen einer Seite, danach zwei in der Mitte und abschließend die letzte seitliche Rastung lösen und Plastikteil abziehen. Bei Erneuerung von LED wird empfohlen, daß die LED zuerst ins Plastikteil einzulegen ist. Nach Verbindung von Plastikteil und Leiterplatte durch Einrasten LED-Anschlüsse löten bzw. kürzen.

2.3.6. Erneuern von Skalenlampen

Die Frontplatte muß nicht abgenommen werden. Die Haube ist abzuschrauben. Der betreffende Leiterplattenteil läßt sich leicht von den zwei Rastnasen des Plastiksockels lösen. Danach ist die defekte Lampe auszulöten. Nach Ersatz Leiterplattenteil wieder einrasten.

2.3.7. Austausch des Netztransformators

Zuerst Haube, Bodenplatte und PVC-Abdeckung auf der Leiterplattenunterseite entfernen. Lötstellen des Transformators auf der Lötseite der Leiterplatte vom Lötzinn befreien und Kontaktstifte in Öffnungsrichtung der Lötäugen abdrücken. Nach Lösen der zwei Befestigungsschrauben auf der Lötseite kann der Transformator abgezogen werden. Neuen Transformator erst anschrauben, dann Anschlüsse verlöten.

2.3.8. Austausch des Drehkondensators

Haube und Bodenplatte müssen entfernt werden. Drehkoanschlüsse ablöten und Antrieb in linke Endstellung bringen. Die Blechschrauben für den Halter auf der Lötseite sind zuerst zu entfernen. Danach Halterung des UKW-Eingangsteiles (zwei Zylinderblechschrauben) und Zylinderblechschraube für Drehkondensatorhalter am Chassis oben lösen. Nach Ablage des UKW-Eingangsteiles nach hinten kann der Drehko mit Halter vom Seilrad getrennt werden, wenn der Gewindestift am Befestigungsring des Seilrades gelockert wurde. Der Drehkondensator ist nun nach hinten und oben aus dem Gerät zu nehmen. Zum Lösen aus dem Halter sind die Befestigungsschrauben mit zugehörigen Hohlmuttern zu entfernen und die Gummi-Kabeltülle seitlich herauszudrücken. Auf der Potentiometersseite beginnend wird der Drehkondensator herausgeschwenkt, wobei der Halter etwas auffedern muß.

Beim Einbau Drehko zuerst mit der Antriebswelle einführen und danach auf der Potentiometersseite einschwenken. Der weitere Einbau erfolgt in umgekehrter Reihenfolge der Demontage.

2.3.9. Auswechseln von Schaltschiebern

Nach Abnahme von Haube und Frontplatte ist der Tastenschalter zugänglich. Die Tasten sind kleberfrei gerastet und können abgezogen werden. Die Schaltschieber können in bekannter Weise nach vorn herausgezogen werden.

2.3.10. Auswechseln des Netzschalters

Die Verlängerung für die Netztaste kann erst nach Abnahme der Frontplatte vom Schalterstößel gelöst werden. Insgesamt sind demnach Haube, Bodenplatte, Frontplatte, Plastkappe und lötlässige PVC-Abdeckung zu entfernen. Beim Abziehen der Verlängerung ist der Netzeinschalter einzuschalten und am Schalterstößel festzuhalten, damit die Verlängerung nach vorn abgezogen werden kann.

2.3.11. Wechsel von Bauelementen unter Tipptasten bzw. Wechsel von Programmspeicher-LED

Bauelemente unter den Tipptastenschiebern lassen sich in der Regel ohne Schieberausbau wechseln. Bei LED-Wechsel muß der betreffende Schieber ausgebaut werden. Dazu sind Haube und Frontblende zu lösen. Der entsprechende Tipptastenschieber kann an der Halterung der Tipptastenleiterplatte nach oben ausgerastet werden. Danach kann er mit Taste nach vorn aus dem Chassis gezogen werden. Die Anschlüsse der defekten Programmspeicher LED sind kurz unterhalb der Biegestelle durchzuschneiden und die LED ist aus der Führung herauszuziehen. Die neue LED wird eingeschoben und an den restlichen Anschlußenden der alten LED auf der Leiterplatte angelötet. Die Funktionsprobe ist ohne Tipptastenschieber an der Schaltmattennoppe durch Betätigen mittels Flachseite eines Schraubendrehers möglich. Danach ist der Tipptastenschieber wieder einzufädeln und einzurasten.

2.3.12. Wechsel des UKW-Eingangsteiles

Die Haube des Gerätes wird abgenommen. Danach werden die zwei Zylinderblechschrauben der Halterung am Chassis entfernt. Nach Entfernen der Zylinderblechschraube an der Tunerschlußplatte kann das UKW-Eingangsteil aus der Halterung ge-

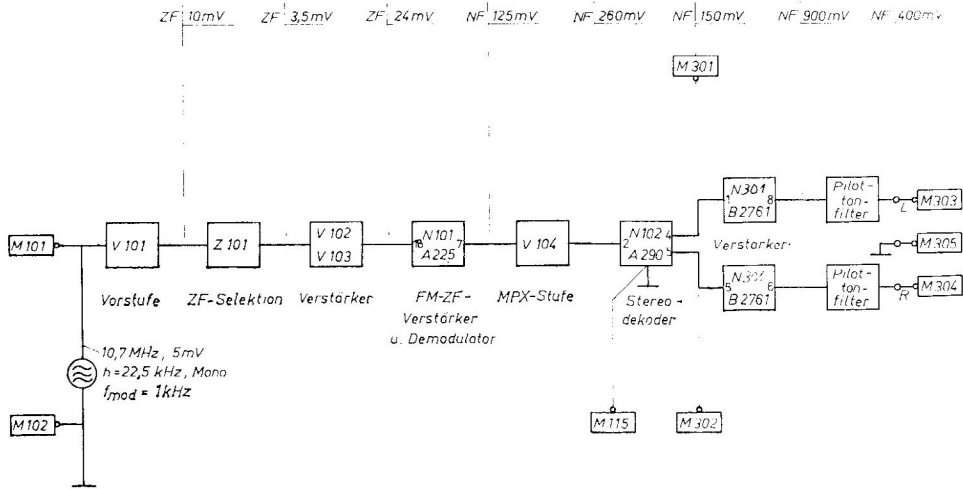
schwenkt werden und von den Kontaktstiften abgezogen werden. Beim Einbau werden zuerst die Kontaktstifte eingesteckt und anschließend wird in umgekehrter Reihenfolge montiert.

3. Einstell- und Abgleichvorschrift

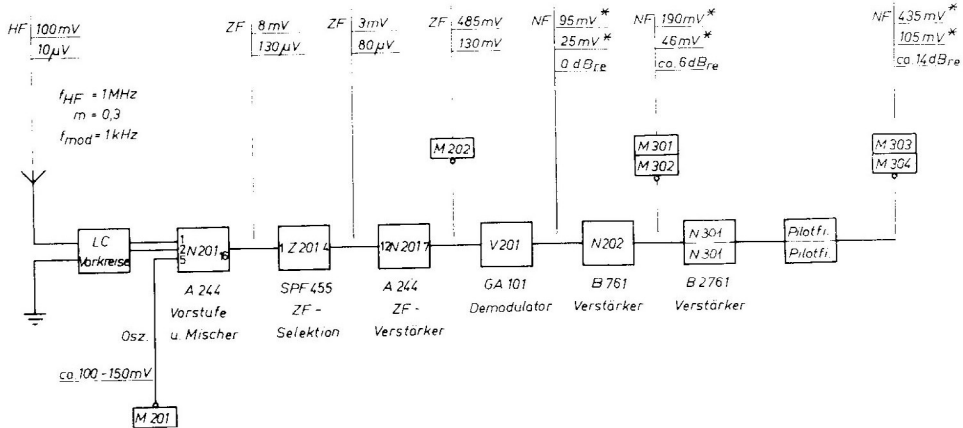
3.1. Abgleichtabelle siehe Einlage

3.3. Pegeldiagramme

Pegelplan
FM-Trakt



AM-Trakt

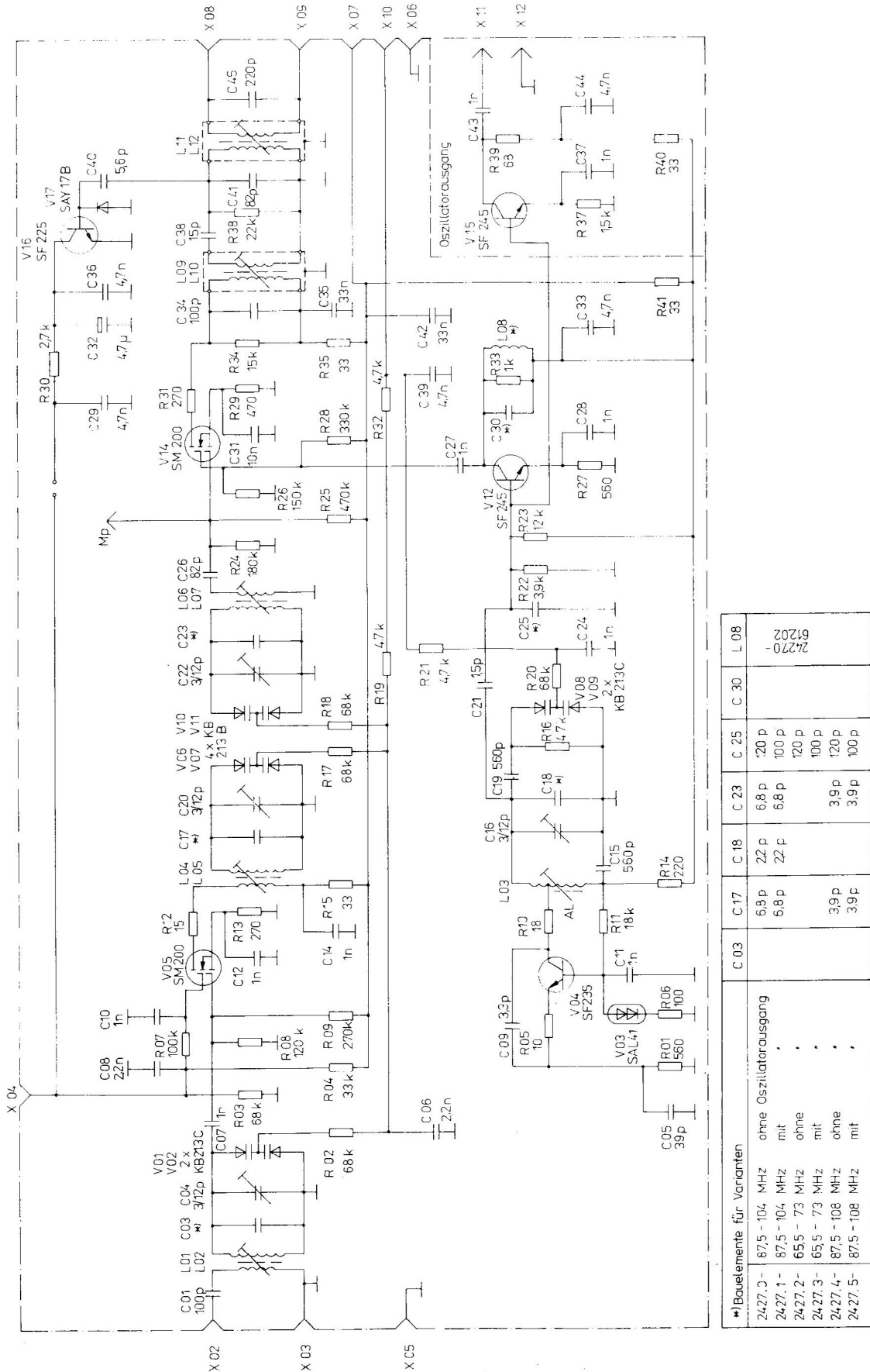


* Absolutwerte sind Durchschnittswerte aus Streuung d. A 244
Messung der Osz.-u. ZF-Spannungen nur mit galvan. Trennung

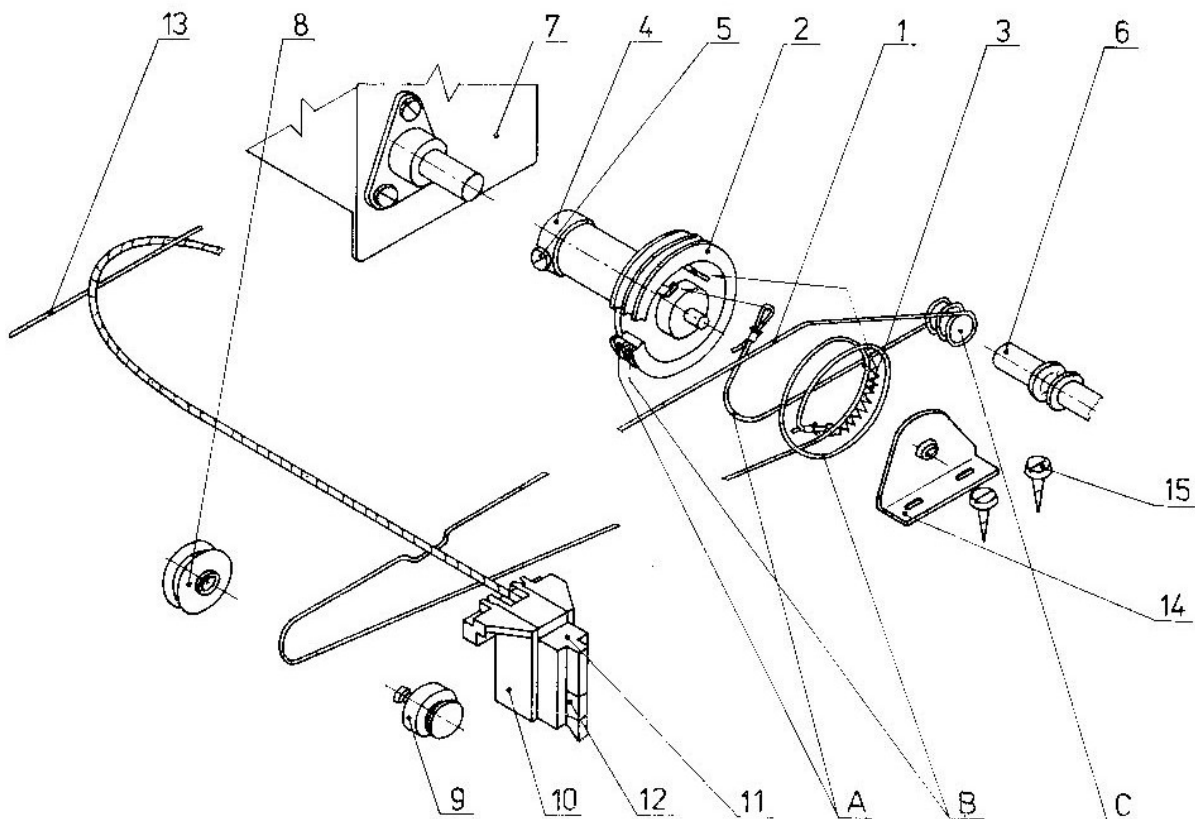
4. Stromlaufpläne

4.1. Gesamtstromlaufplan – siehe Einlage –

4.2. Stromlaufplan – UKW-Eingangsteil



5. Seillaufplan



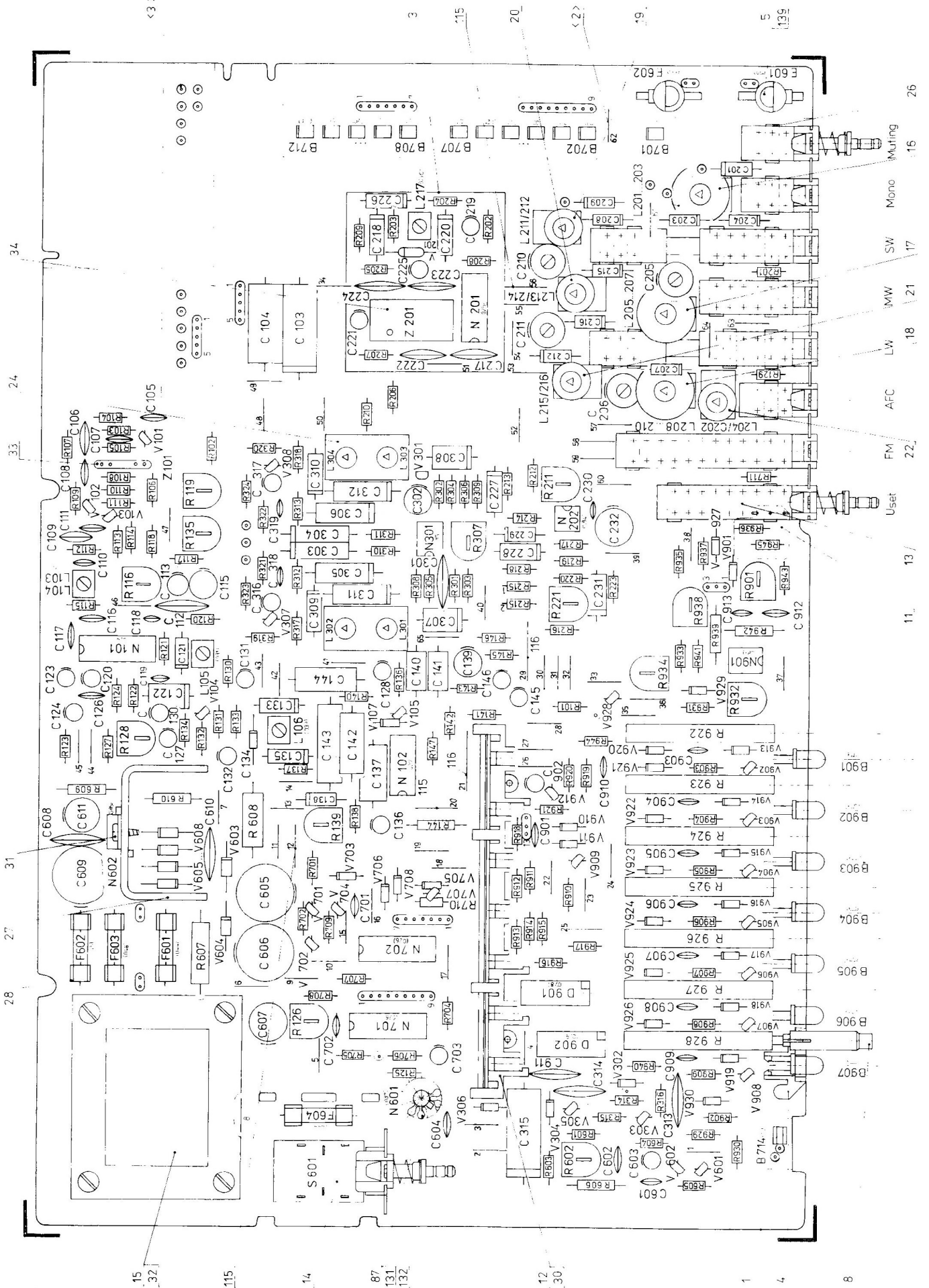
Pos. Benennung

1. Zeigerseil, vollst.
2. Seilscheibe, vollst.
3. Zugfeder
4. Rohr mit Oberfläche
5. Gewindestift
6. Welle, vollst.
7. Drehkondensator
8. Seilrolle
9. Rollenbolzen 1
10. Zeigerfuß
11. Zeigerkappe
12. Leiterplatte 8 (LP 8)
13. Spanndraht, vollst.
14. Lagerwinkel
15. Zylinderblechschraube

- A: Hintere Rille ca. $\frac{1}{4}$ Umschlingung
 B: Vordere Rille ca. $1\frac{3}{4}$ Umschlingungen
 C: Welle, vollst. ca. $3\frac{1}{2}$ Umschlingungen

6. Leiterplattendarstellungen

6.1. Bestückungsseite



Einstell- und Abgleichvorschrift H-MKT 100

Nr.	Abgleich	Generatoreinstellung				Empfängereinstellung		Abg.
		Frequenz	Modulation	Spannung	Ankopplung	gedrückte Tasten	Abstimmung	
1.	Abstimmspannung					U		M 6
2.	FM-ZF							
		10 ... 11,5 MHz	ohne	kleiner 1 mV	Wobbelgen, an Tuner- anschluß- stift M 101/102			M 1
		Mitten- frequenz nach oberer Einstellung		ca. 10 mV	HF-Gen. an Tuner- anschluß- stift M 101/102			M 1 M 1
3.	UKW-Tuner	98 MHz		100 µV	X 102		etwa 98 MHz	M 1
4.	Pilottonfilter	(19 ± 0,002) kHz		250 mV	M 301 M 302	U, U _{ii} Muting	beliebig	M 3 M 3
		(38 ± 0,1) kHz			M 301 M 302			M 3 M 3
5.	FM-Bereichsgränze							
5.1	obere Gränze	108 MHz	$f_{\text{mod}} = 1 \text{ kHz}$ $h = 40 \text{ kHz}$	1 mV	X 102	U, U _{ii}	Rechts- anschlag	M 1 M 1
5.2	untere Gränze – Hauptskala	87,5 MHz					Linksanschlag	
5.3	untere Gränze – Programmspeich.					U, U _i		
6.	Mittelanzeige	ca. 98 MHz				U, U _{ii} AFC	98 MHz	
7.	FM-Feldstärkeanzeige	98 MHz		1 mV 1 µV				
8.	Mutingschaltsschwelle			2 µV		U, U _{ii} AFC Muting		M 3

Vorbereitung					
Signalentnahme	Maßgeräte zur Signalentnahme	Abgleich-element	Anzeigewert	Bemerkungen	
1 2	M 305	Digitalvoltmeter z. B. V 543	R 602	(26,5 ± 0,05) V	AFC muß ausgeschaltet sein! UKW-Tuner ziehen Wobbelgenerator bzw. HF-Generator über Trennübertrager 1 : 1 an Tuneranschlußstifte M 101/102 anschließen. Generatormasse mit Anschlußstift M 103 verbinden. Demodulatorkreis L 105 stark verstimmen oder kurzschließen.
1 2	M 305	Wobbelsichtgerät	L 103/104	Kurve, Mitten- frequenz	HF-Meßsender an Fremdmarkeneing. des Wobbelgenerators an- schließen und Marke sichtbar machen. Wobbelsichtgerät über Entkopplungswiderstand (ca. 10 kOhm) an M 104 anschließen. L 103/104 auf optimale Kurvenform (keine Welligkeit, Symmetrie) abgleichen. Mittelfrequenz bestimmen. Verstimmung bzw. Kurzschluß des Demodulatorkreises L 105 be- seitigt.
1 2		Mittelinstrument ± 25 µA mit R _i = 5 kOhm	L 105	Null- durchgang	UKW-Tuner einsetzen
1 2	M 305	Gleichspannung Rö-Vollmeter	L 09 L 12	Max.	Gleichspannungs-Röhrenvoltmeter über Entkopplungswiderstand (ca. 10 kOhm) anschließen. Empfänger exakt auf Meßsenderfrequenz abstimmen (Mittelinstru- ment an M 111/M 112) L 09 und L 12 wechselseitig auf Anzeigenmaximum abstimmen
1 2	M 305	NF-Millivoltmeter und Oszillograph	L 301 L 303	Minimum (ca. 33 mV)	Ohne HF-Eingangssignal
1 2			L 302 L 304	Minimum (ca. 1 mV)	
1 2		Mittelinstrument + 25 µA R _i = 5 kΩ	R 934 R 901 R 932 R 128	+ 0	AFC-Strom ist auf 0 zu bringen. Empfehlung: Kontrolle der NF-Ausgangsspannung an M 303. Generatorfrequenz verändern, bis AFC-Strom zu 0 wird. Mit R 128 Mitten-LED B 710 auf max. Helligkeit eintauchen. Kontrolle: Bei Verstimmung des Generators auf symmetrisches An- sprechen von B 709/B 711 achten.
1 2			R 119 R 126	B 707 B 702	Abstimmung auf AFC=0. Widerstände so einstellen, daß zugehörige LED gerade mit max. Helligkeit leuchtet.
1 2	M 305	NF-Millivoltmeter und Oszillograph	R 116		So einstellen, daß NF gerade freigegeben wird.

Nr.	Abgleich	Generatoreinstellung				Empfängereinstellung		Abgleich
		Frequenz	Modulation	Spannung	Ankopplung	gedrückte Tasten	Abstimmung	
9.1	MPX-Filter (Messung über HF)	98 MHz	$f_{mod} = 114 \pm 0,05$ kHz $h = 75$ kHz	1 mV	X 102	U, U ₁₁ , AFC	98 MHz	M 1
oder								
9.2	MPX-Filter (diskrete Messung)	114 kHz ± 50 Hz		400 mV	M 116 M 117	U, U ₁₁ , Muting		M 1
10.	Stereodecoder-VCO	98 MHz	$h = 0$	1 mV	X 102	U, U ₁₁ , AFC	98 MHz	M 3
11.	Stereo-Schaltenschwelle		$f_{mod} = 19$ kHz $h_{11} = 6$ kHz	15 mV				
12.	Übersprechdämpfung		$f_{mod} = 1$ kHz $h = (40 \pm 6)$ kHz	1 mV				M 1 M 2
13.	U _{set}	94 MHz	$f_{mod} = 1$ kHz $h = 22,5$ kHz			U, U ₁₁ /U ₁₂ , U _{set}	94 MHz	M 1 M 3
14.	Wobbelsichtkontrolle des ZF-Traktes	1 MHz $\Delta f = 10$ kHz		0 ... 100 mV	IEC-Ant- nachbildung an X 201 (Steckverbin- der)	M		M 2
15.	MW-Osz.	510 kHz 1 620 kHz	$f_{mod} = 1$ kHz $m = 0,3$	1 mV		M	510 kHz 1 620 kHz	M 2
16.	MW-Vorkreis	585 kHz 1 500 kHz		100 µV		M	585 kHz 1 500 kHz	
17.	ZF-Abgleich	f_{ZF}^{*}		100 ... 500 mV		M	510 kHz	
18.	LW-Osz.	145 kHz 290 kHz		1 mV		L	145 kHz 290 kHz	
19.	LW-Vorkreis	160 kHz 270 kHz		100 µV		L	160 kHz 270 kHz	
20.	KW-Osz.	5,85 MHz		1 mV		K	5,85 MHz	
21.	KW-Vorkreis	6,05 MHz		100 µV		K	6,05 MHz	
22.	5 kHz-Speikkreis	5,0 kHz		100 mV	M 206 über 0,1 µF	M		M 2
23.	AM-Feldstärkeanzeige Grundeinstellung	1 500 kHz	$m = 0,3$	ca. 40 µV	IEC-Ant- nachbildung	M	1 500 kHz	
24.	Stummschalter					U, K, M oder L mit Überhub		Stu

* Einstellung der Zwischenfrequenz (455 ± 2 kHz) auf max. Anzeigewert

** zusätzlich an M 304 Oszillograph zur Kontrolle des demodulierten Signals